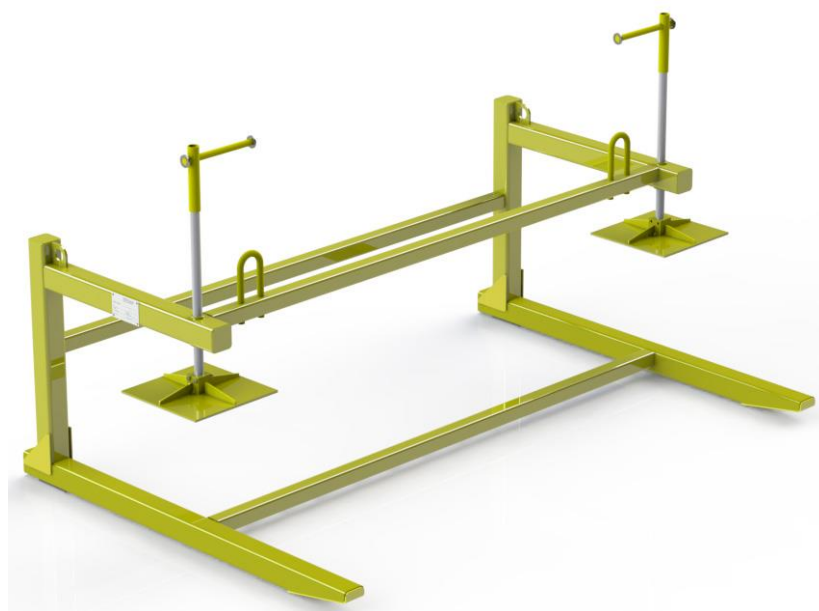


02022024



**ПАСПОРТ И РУКОВОДСТВО
ПО ЭКСПЛУАТАЦИИ
ЗАХВАТ ДЛЯ КРОВЕЛЬНЫХ
СЭНДВИЧ-ПАНЕЛЕЙ
ТГ-СПК-0,350**



(A)



Оглавление

1. Описание и работа	3
1.1 Назначение изделия	3
1.2 Технические характеристики	3
2. Использование по назначению	4
2.1 Порядок установки и подготовка	4
2.2 Меры предосторожности	4
2.3 Транспортирование и хранение	4
3. Гарантийные обязательства	5



ВНИМАНИЕ! Вся информация, приведенная в данном руководстве, основана на данных, доступных на момент печати. Производитель оставляет за собой право вносить изменения в конструкцию изделия без предварительного уведомления, если эти изменения не ухудшают потребительских свойств и качества продукции.

1. Описание и работа

1.1 Назначение изделия

Захваты для кровельных сэндвич-панелей применяются при подъеме, удержании и перемещении кровельных сэндвич-панелей.

Данные изделия имеют грузовое крепление в виде двух металлических щек, сжимающих панель с помощью струбцины.

Условия эксплуатации: при температуре окружающей среды от -20 до +40°C.

1.2 Технические характеристики

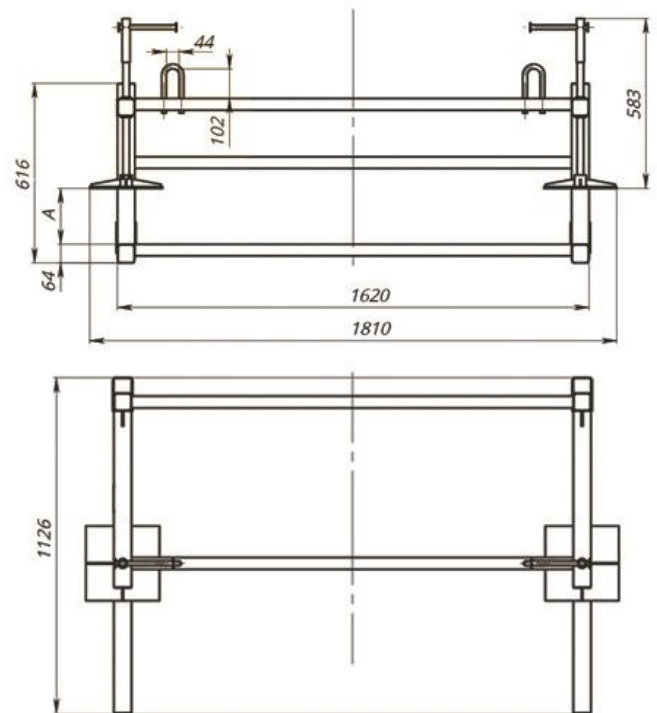
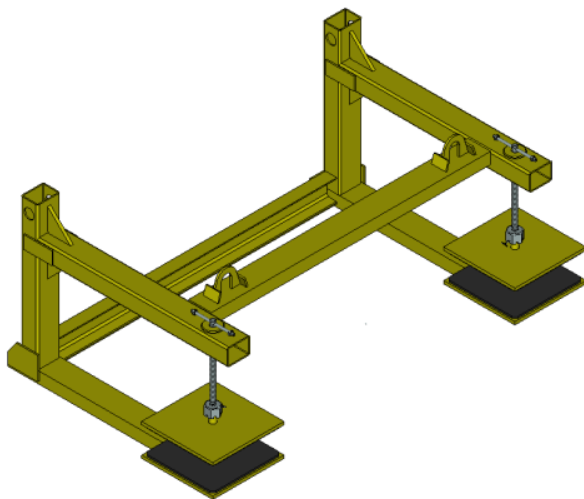


Рис.1 - Эскиз захвата

Наименование	Артикул	Г/п, кг	т, кг	A, мм	B, мм	C, мм	D, мм	E, мм	F, мм	G, мм	H, мм	I, мм	J, мм
ТГ-СПК-0,350 (А)	1026464	350	61	74...400	616	64	1810	1620	583	102	44	1126	1010



2. Использование по назначению

2.1 Порядок установки и подготовка

Для осуществления подъема захват необходимо распаковать и закрепить с его помощью груз. После этого испытать работу с грузом, подняв его на высоту 200-300 мм. Если механизм функционирует нормально, то можно продолжать работу.

2.2 Меры предосторожности

- К эксплуатации захвата допускаются лица, прошедшие соответствующим образом обучение и аттестацию на знание требований нормативно-технической документации по правилам безопасной эксплуатации грузоподъемных механизмов.
- При вводе в эксплуатацию и периодических осмотрах обязательно соблюдение МДС 12-31.2007 «Методические рекомендации по техническому освидетельствованию съемных грузозахватных приспособлений».

Внимание:

- Не оставляйте поднятый груз без присмотра.
- Перед подъемом груза необходимо испытать захват. Если захват не держит груз, прекратите работу.
- Запрещено чистить захват во время работы.
- Запрещается поднимать груз массой, превышающей номинальную грузоподъемность механизма.
- Запрещается использовать механизм для подъема людей.
- Запрещается выравнивание груза и поправка грузозахватных приспособлений на весу.

2.3 Транспортирование и хранение

Захваты грузоподъемные следует транспортировать железнодорожным и автомобильным транспортом.

Грузы на открытом подвижном составе следует размещать и крепить в соответствии с требованиями:

при транспортировании железнодорожным транспортом – ГОСТ22235-2010, «Правила перевозок железнодорожным транспортом»;

при транспортировании автомобильным транспортом – «Правил перевозок грузов автомобильным транспортом», утвержденных Постановлением Правительства РФ от 15 апреля 2011 г. N 272.

На местах с особыми условиями хранения маркировка согласно ГОСТ14192-96. Срок действия защиты упаковки и консервации не более 12 месяцев.



3. Гарантийные обязательства

Гарантийный срок устанавливается 3 месяца со дня продажи конечному потребителю.

ГАРАНТИИ НЕ РАСПРОСТРАНЯЮТСЯ НА:

- Детали, подверженные рабочему и другим видам естественного износа, а также на неисправности оборудования, вызванные этими видами износа.
- Неисправности оборудования, вызванные несоблюдением инструкций по эксплуатации или произошедшие вследствие использования оборудования не по назначению, во время использования при ненормативных условиях окружающей среды, ненадлежащих производственных условиях, вследствие перегрузок или недостаточного, ненадлежащего технического обслуживания или ухода.
- На механические повреждения (трещины, сколы и т.д.) и повреждения, вызванные воздействием агрессивных сред, высокой влажности и высоких температур, а также повреждения, наступившие вследствие неправильного хранения и коррозии металлических частей.
- Оборудование, в конструкцию которого были внесены изменения или дополнения.

В целях определения причин отказа и/или характера повреждений изделия производится техническая проверка сроком 10 рабочих дней с момента поступления оборудования на диагностику.

Порядок подачи рекламаций:

- Гарантийные рекламации принимаются в течение гарантийного срока. Для этого запросите у организации, в которой вы приобрели оборудование, бланк для рекламации и инструкцию по подаче рекламации.
- Все риски по пересылке оборудования дилеру или в сервисный центр несет владелец оборудования.
- Претензии, связанные с некомплектностью и внешним видом оборудования, после введения его в эксплуатацию не принимаются.



Информация данного раздела действительна на момент печати настоящего руководства. Актуальная информация о действующих правилах гарантийного обслуживания опубликована на официальном сайте группы компаний TOR INDUSTRIES www.tor-industries.com (раздел «сервис»)



**СЕРВИСНЫЙ ПАСПОРТ
ПАСПОРТНЫЕ ДАННЫЕ**

МОДЕЛЬ:

СЕРИЙНЫЙ НОМЕР:

ДАТА ПРОДАЖИ: / /

ГАРАНТИЙНЫЙ СРОК:

ИНФОРМАЦИЯ О ПРОДАВЦЕ:

КОМПАНИЯ:

АДРЕС:

КОНТАКТЫ: ТЕЛ:

СЕРВИСНЫЕ ОТМЕТКИ

М.П.	Настоящим удостоверяем выполнение всех контрольных операций и испытаний. Техника полностью укомплектована, исправна и готова к эксплуатации.
ДАТА <input type="text"/>	

ОТМЕТКИ О ПРОХОЖДЕНИИ ТО И РЕМОНТА

Регламент ТО	<input type="text"/>	<input type="text"/>	<input type="text"/>	<input type="text"/>	<input type="text"/>	<input type="text"/>
Регламент ТО	<input type="text"/>	<input type="text"/>	<input type="text"/>	<input type="text"/>	<input type="text"/>	<input type="text"/>
Регламент ТО	<input type="text"/>	<input type="text"/>	<input type="text"/>	<input type="text"/>	<input type="text"/>	<input type="text"/>
Регламент ТО	<input type="text"/>	<input type="text"/>	<input type="text"/>	<input type="text"/>	<input type="text"/>	<input type="text"/>
Гарантийный ремонт	<input type="text"/>	<input type="text"/>	<input type="text"/>	<input type="text"/>	<input type="text"/>	<input type="text"/>
Плановый ремонт	<input type="text"/>	<input type="text"/>	<input type="text"/>	<input type="text"/>	<input type="text"/>	<input type="text"/>
Дата прохождения ТО	<input type="text"/>	<input type="text"/>	<input type="text"/>	<input type="text"/>	<input type="text"/>	<input type="text"/>
Исполнитель	<input type="text"/>	<input type="text"/>	<input type="text"/>	<input type="text"/>	<input type="text"/>	<input type="text"/>

Покупатель ознакомился с правилами безопасности и эксплуатации данного изделия, с условиями гарантийного обслуживания. Покупатель получил Руководство (паспорт) на русском языке. Техника (оборудование) получена в исправном состоянии, без видимых повреждений в полной комплектности, претензий по качеству не имею.

Покупатель _____ М.П.

